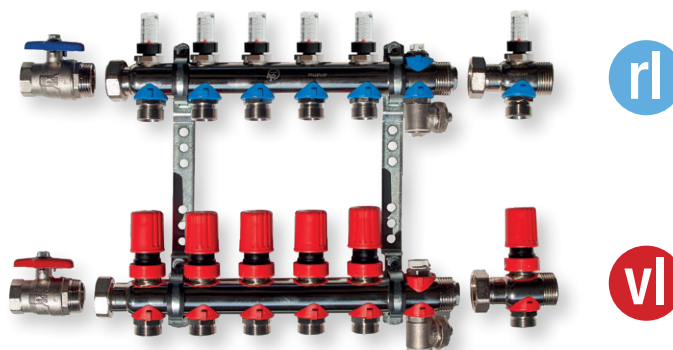


## Montageanleitung für hp praski Profi-Verteiler mit Durchflussanzeige

### 1. Verteilermontage

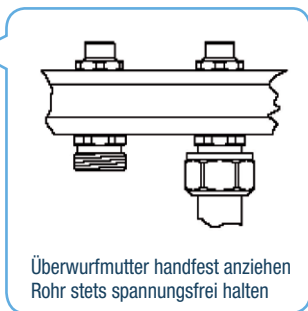
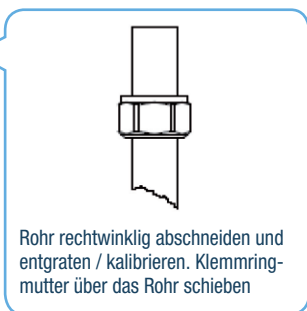
Die Konsolen des Heizkreisverteilers werden an den verschiebbaren C-Profileschienen, im hp praski Verteilerschrank befestigt. Dabei sollte ausreichend Platz für die Klemmleiste (Einzelraumregelung), im oberen Kastenbereich berücksichtigt werden. Der Verteiler wird mit einem selbstdichtenden Spül-, Füll- und Entlüftungsset geliefert.

Zum Befüllen des Heizkreisverteilers werden Schläuche mit 3/4" Schlauchtüllen auf die Aussengewinde der Füllhähne aufgeschraubt. Die Ventile lassen sich durch rechts- bzw. links drehen (mittels Entlüfterschlüssel) öffnen und schließen. Die Heizkreise werden mit Bezeichnungsschildern am Verteilerstamm gekennzeichnet (Raumbezeichnung). Dadurch ist eine einwandfreie Zuordnung der Abgänge des Verteilers zu den einzelnen Räumen möglich.



### 2. Rohre anschließen

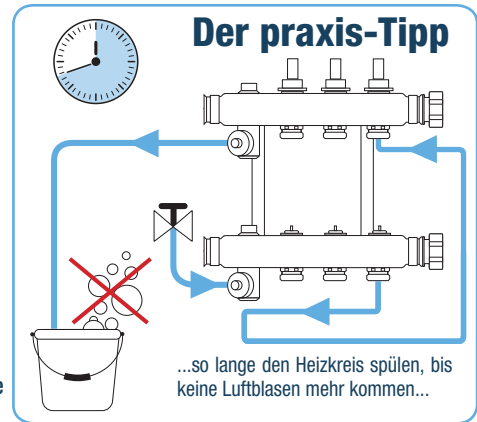
hp praski bavaria Rohre/Verbinder sind DIN CERTCO registriert / geprüft. Es sind ausschließlich hp praski Rohre, Verbinder und Zubehör zu verwenden!



## Montageanleitung für hp praski Profi-Verteiler mit Durchflussanzeige

### 3. Spülen und abdrücken des Verteilers

- Hauptabsperungen (Kugelhähne) am Verteiler schließen
- Alle Heizkreise werden vorzugsweise am Rücklauf durch Rechtsdrehung per DFA (Schauglas) abgesperrt.
- Absperrventile im Vorlauf durch Linksdrehung voll öffnen.
- Füllschlauch am Spül-, Füll- und Entlüftungsset am Vorlaufstamm anschließen und erstes Vorlaufventil langsam öffnen, und den ersten Heizkreis so lange spülen bis das Füllwasser am angeschlossenen Spülschlauch am Rücklaufstamm blasenfrei austritt.
- Wasserablauf am Endset des Rücklaufstammes schließen (Verteiler bleibt unter Druck)
- Heizkreis am Rücklauf absperrn (mit Schauglas) und anschließend die weiteren Heizkreise in gleicher Weise spülen.
- Nach dem Spülen der Heizkreise und vor Estricheinbringung wird jeder Verteiler mit 6 bar (Wasser) abgedrückt. Dabei sind die Hauptabsperungen geschlossen um weitere Anlagenteile vor zu hohem Druck zu schützen. Das Abdrücken erfolgt nach Abdrückprotokoll und wird dokumentiert.
- Bei Frostgefahr kann ebenfalls mit Wasser/Glykol-Gemisch abgedrückt werden. Dieses Gemisch ist vor der Inbetriebnahme rückstandslos zu entfernen (spätere Füllung VDI - Wasser).
- Es ist sicherzustellen das im Anlagenwasser keine größeren Schwebstoffe oder Fremdkörper enthalten sind, da sich diese im Bereich der Durchflussmengenmesser anlagern und zu einer Fehlfunktion (verringertes Durchfluss, falsche Anzeige etc.) führen kann.



### 4. Hydraulischer Abgleich einstellen:

**1**

„klick-fix“ entfernen

**2**

Schlüssel im Lieferumfang!  
Kreis schließen, rechtsdrehen!

**3**

Durch Linksdrehung!  
„somit unverlierbare Einstellung!“  
Kreis einregulieren auf berechneten Durchfluss! Ersichtlich an Durchflussanzeige RL.



Durchflussanzeige RL voll geöffnet  
**Achtung:** Der Durchflussmesser dient nicht zur Mengenregulierung!

**4**

**Auslegung/Berechnung der fbh (l/min xxx)**

Verlegedaten DIN EN 1264

Raum Nr.	Raum Bezeichnung	Zone	Heizfläche	va	Anzahl Heizkreise	länge Heizkreise	Ventil Einstellung	Durchfluss (l/min)	nicht belegt
Verteiler 2.0		Profi Heizkreisverteiler Typ: p-hv-id, Profi modular Unterputz, Anschluss senkrecht							
2.002	Flur	AZ	8,2	150	1	—	—	<b>1,0</b>	—

**5**

**Obacht: Hinweise!**

- Bei **3** die Doppelspindel nicht rausdrehen! Max. 2½ - 3 Linksdrehungen. **Widerstand** muss noch **spürbar** sein. Nach Einstellen aller Heizkreise die ersten Einstellungen nochmals kontrollieren und gegebenenfalls nachregulieren.

**6**

Montage der Stellantriebe für Einzelraumregelung (ggf. „klick-fix“)